

Schutzkontakt-Anbaudosen



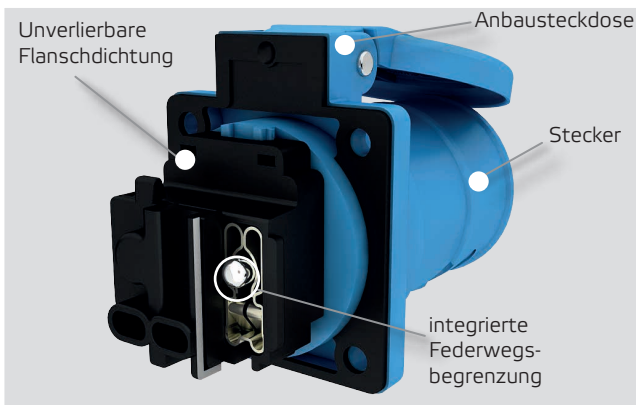
 **Bals**

Einfach. Gut. Verbunden.

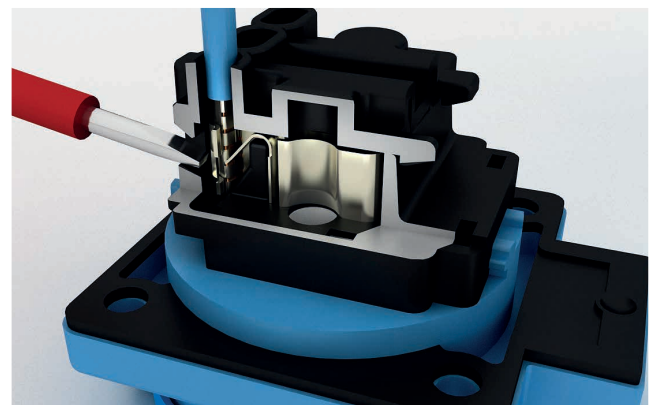
- Schraublose Anschlussstechnik
- Robuste Klemmen- und Gehäuse Ausführung
- Neues, ansprechendes Design
- Spezielle Kontakttechnik verhindert weitestgehend eine Kontaktdeformierung, die zu Kontakt-Druckverlust und damit zu Temperaturanstieg führen kann
- Unverlierbare Flanschdichtung
- Als IP44 oder IP54 Variante erhältlich (IP67 ab September 2014 verfügbar)
- Flanschmaße in 50x50 mm und 75x75 mm
- Ausführungen lieferbar in deutschem, schweizerischem, oder belgisch/ französischem System
- Auf Wunsch auch mit Kinderschutz
- Sonderfarben auf Wunsch (stückzahlabhängig)
- VDE geprüft
- Berührungssicher nach BGV A3
- Vernickelte Kontakte



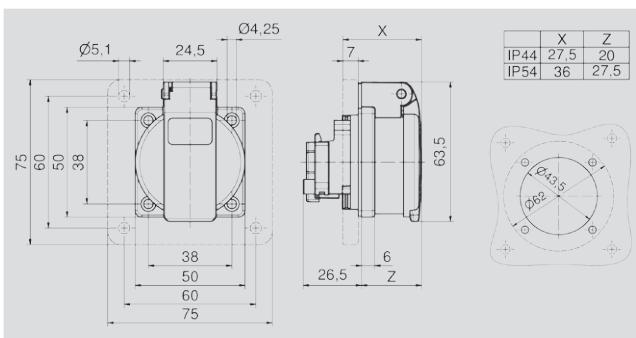
Die QC Ausführung gibt es in unterschiedlichen Ländernormen und Farben



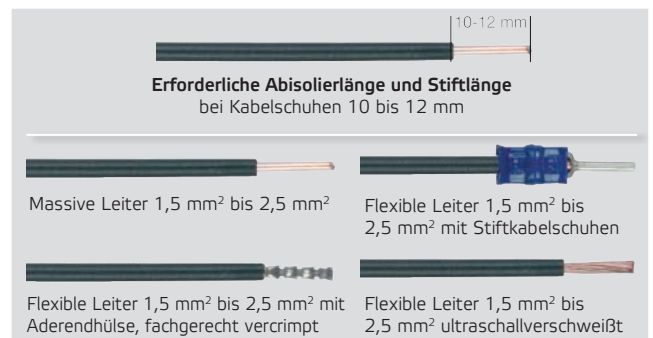
Massive Ausführung vermindert eine Kontakt Deformierung



Einfaches Lösen des Leiters mit Hilfe eines Schraubendrehers



Maßbilder



Diese Leiterkonfigurationen können verwendet werden

Schutzkontakt-Anbausteckdose IP 44

- Flansch 50 x 50 mm
- Schraublose Anschlussstechnik
- Mit unverlierbare Flanschdichtung
- Anschlussklemmen gemäß BGV A3

Farbe	Bestell-Nr.	Verp.
blau	71099*	20
grau	71100*	20
schwarz	71101*	20

Schutzkontakt-Anbausteckdose IP 54

- Flansch 50 x 50 mm
- Schraublose Anschlussstechnik
- Mit unverlierbare Flanschdichtung
- Anschlussklemmen gemäß BGV A3
- Für ortsveränderlichen Einsatz

Farbe	Bestell-Nr.	Verp.
blau	71102*	20
grau	71103*	20
schwarz	71104*	20

Schutzkontakt-Anbausteckdose IP 44

- Flansch 75 x 75 mm
- Schraublose Anschlussstechnik
- Mit unverlierbare Flanschdichtung
- Anschlussklemmen gemäß BGV A3

Farbe	Bestell-Nr.	Verp.
blau	71108*	20
grau	71109*	20
schwarz	71110*	20

Schutzkontakt-Anbausteckdose IP 54

- Flansch 75 x 75 mm
- Schraublose Anschlussstechnik
- Mit unverlierbare Flanschdichtung
- Anschlussklemmen gemäß BGV A3
- Für ortsveränderlichen Einsatz

Farbe	Bestell-Nr.	Verp.
blau	71114*	20
grau	71115*	20
schwarz	71116*	20

* Bei Steckdosen mit Kindersicherung bitte an die Bestell-Nr. -KI anhängen